

HEATED SHOWCASES / BEHEIZTE VITRINEN / VITRINES CHAUFFÉES



DIONA QB HDV



About Diona QB HDV

Diona QB HDV serves for the display and short-term storage of ready-to-eat warm food. It ensures food storage at safe serving temperatures while providing the attractive display of cooked meals with lighting and a mirrored sliding back door. A door in the back of the counter makes it easy to put foods into and take them out of the counter. Can be multiplexed with Diona QB. Gastronomy containers of the selected depth are provided. Dry or wet operation – according to your needs.



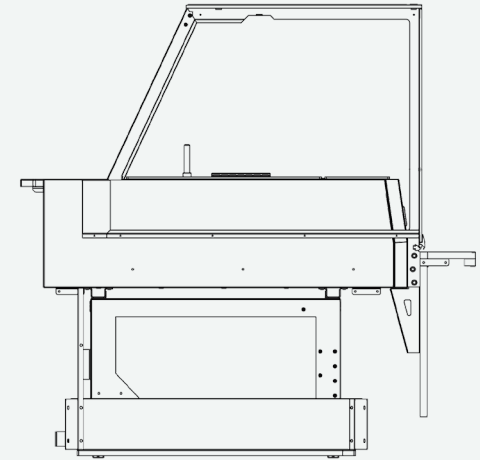
Über das Diona QB HDV

Die Diona QB HDV ist eine beheizte Theke. Sie bietet den Raum für die Präsentation und vorübergehende Bereitstellung von erwärmten Lebensmitteln unter sicheren Temperaturbedingungen. Zugleich gibt sie den Gerichten durch Licht und eine verspiegelte Rückwand einen attraktiven Rahmen. Bedienseitig ist diese verspiegelte Rückwand ein Schiebeglas, das es Ihnen leicht macht, Speisen nachzufüllen oder zu entnehmen. Sie haben die Wahl zwischen trockener oder feuchter Wärme und zwischen Gastronomiebehältern unterschiedlicher Größe. Die Diona QB ist anbaufähig.



L'entreprise Diona QB HDV

Diona QB HDV sert à la présentation et au stockage à court terme de produits alimentaires chauds prêts à la consommation. Les plats cuisinés sont maintenus à des températures de service idéales. Le système d'éclairage et la porte coulissante à miroir assurent une présentation attrayante des plats. Une porte à l'arrière du comptoir facilite le chargement et le déchargement des aliments. Est canalisable avec Diona QB. Des conteneurs gastronomiques de la profondeur de votre choix sont fournis. Fonctionnement humide ou sec : selon vos besoins.

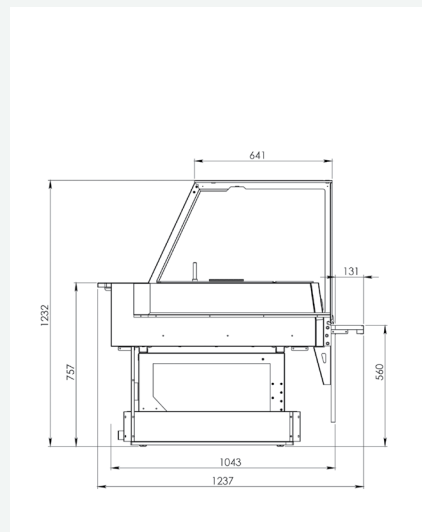


	MM	1072	1412	1752	2478	
	°	N/A				

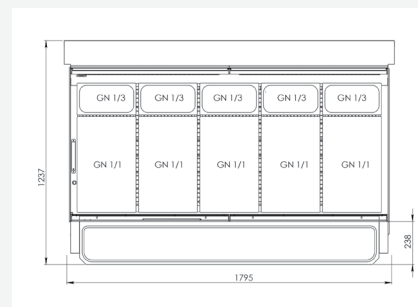
HEATED SHOWCASES / BEHEIZTE VITRINEN / VITRINES CHAUFFÉES

DIONA QB HDV

Model	Length without endwalls (mm)	Operating temperature °C (+25 °C, 60% RH)	Exposition space (m ²)	Volume (m ³)	Rated voltage (V)
Modell / Modèle	Länge ohne Endwände / Longueur sans parois externes	Temperatur / Température de fonctionnement	Ausstellungsfläche / Espace d'exposition	Volumen / Volume	Stromverbrauch / Tension nominale
Diona QB HDV	1072	60...80 °C	0.72	0.36	400
	1412		0.97	0.48	
	1752		1.20	0.60	
	2478		1.69	0.84	



Diona QB HDV



Diona QB HDV - top view