

HEATED SHOWCASES / BEHEIZTE VITRINEN / VITRINES CHAUFFÉES



DIONA QB HOT DRY / HOT BM



About Diona QB Hot Dry / Hot BM

A classic cubic design heated counter for the attractive display of hot foods. Diona QB provides all round visibility to customers and focuses attention on its content to enhance food sales and maximise profits. It is part of the Diona QB range of food display counters. Dry or wet operation – according to your needs. Gastronomy containers of the selected depth are provided.



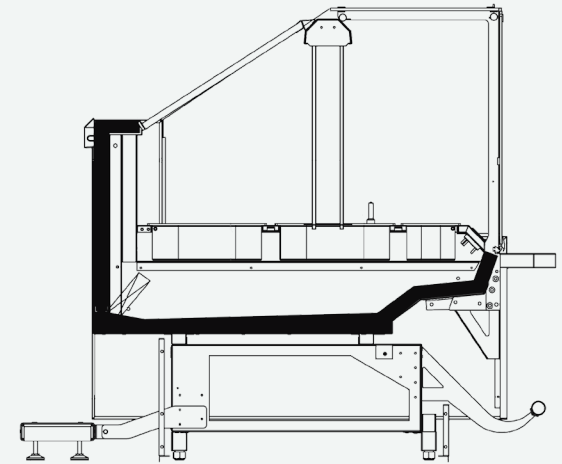
Über das Diona QB Hot Dry / Hot BM

Die Diona QB in ihrem klassisch-kubischen Design sorgt für eine ansprechende Präsentation warmer Speisen. Sie ermöglicht Ihren Kunden zugleich eine Rundumsicht und eine Fokussierung auf die präsentierten Gerichte. Damit leistet sie durch die Art der Warenpräsentation einen nicht unerheblichen Beitrag zur Erhöhung Ihrer Verkaufszahlen und Gewinne. Diese heiÙe Theke gehört zu den Bedientheken der Diona-QB-Reihe. Sie haben die Wahl zwischen trockener oder feuchter Wärme und zwischen Gastronomiebehältern unterschiedlicher Größe.



L'entreprise Diona QB Hot Dry / Hot BM

Une vitrine de comptoir chauffée au design classique cubique pour présenter les aliments chauds de manière attrayante. Diona QB offre au client une visibilité sur 360°. L'attention du client est concentrée sur les produits afin d'améliorer les ventes de produits alimentaires et maximiser les bénéfices. Elle appartient à la gamme de vitrines de comptoirs alimentaires Diona QB. Fonctionnement humide ou sec, selon vos besoins. Des conteneurs gastronomiques de la profondeur de votre choix sont fournis.

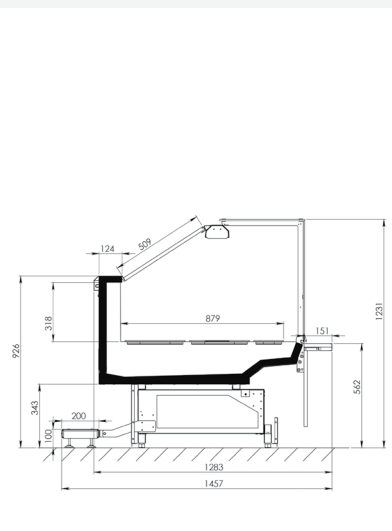


 MM	1250	1880	2500		
	N/A				

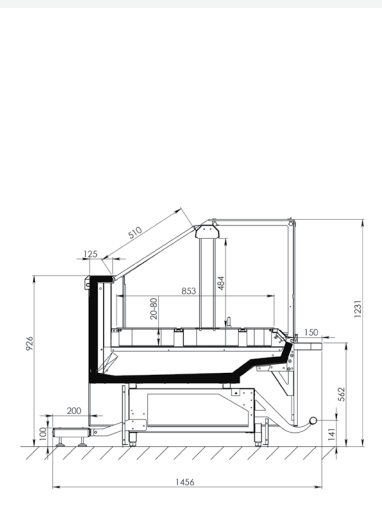
HEATED SHOWCASES / BEHEIZTE VITRINEN / VITRINES CHAUFFÉES

DIONA QB HOT DRY / HOT BM

Model	Length without endwalls (mm)	Operating temperature °C (+25 °C, 60% RH)	Exposition space (m ²)	Volume (m ³)	Rated voltage (V)
Modell / Modèle	Länge ohne Endwände / Longueur sans parois externes	Temperatur / Température de fonctionnement	Ausstellungsfläche / Espace d'exposition	Volumen / Volume	Stromverbrauch / Tension nominale
Diona QB Hot Dry	1250 1880 2500	60...80 °C	0.93 1.42 1.90	0.68 1.03 1.37	230
Diona QB Hot BM	1250 1880 2500	60...80 °C	0.93 1.42 1.90	0.60 0.90 1.20	230



Diona QB Hot Dry



Diona QB Hot BM